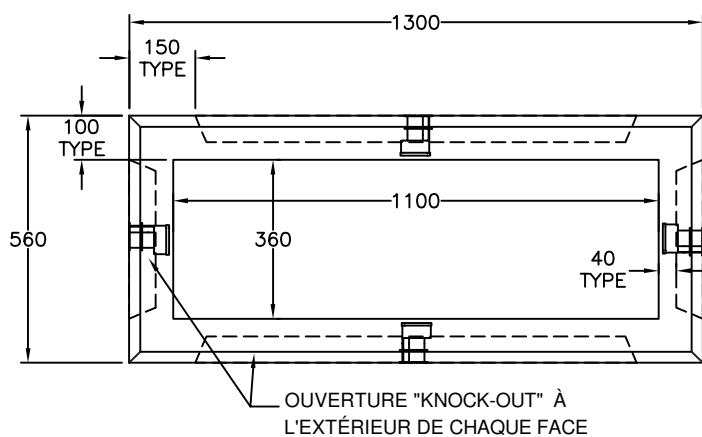
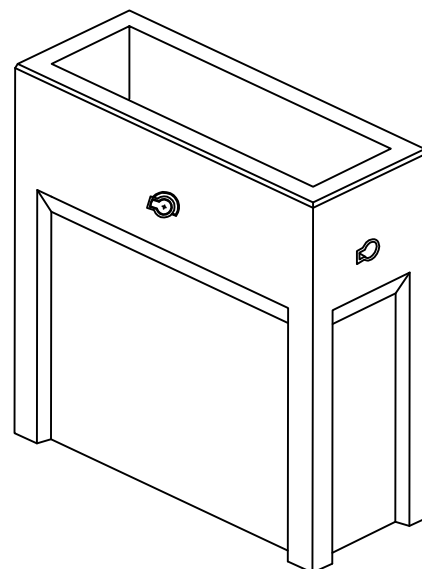


Socle pour piédestal DCI
préfabriqué en béton armé

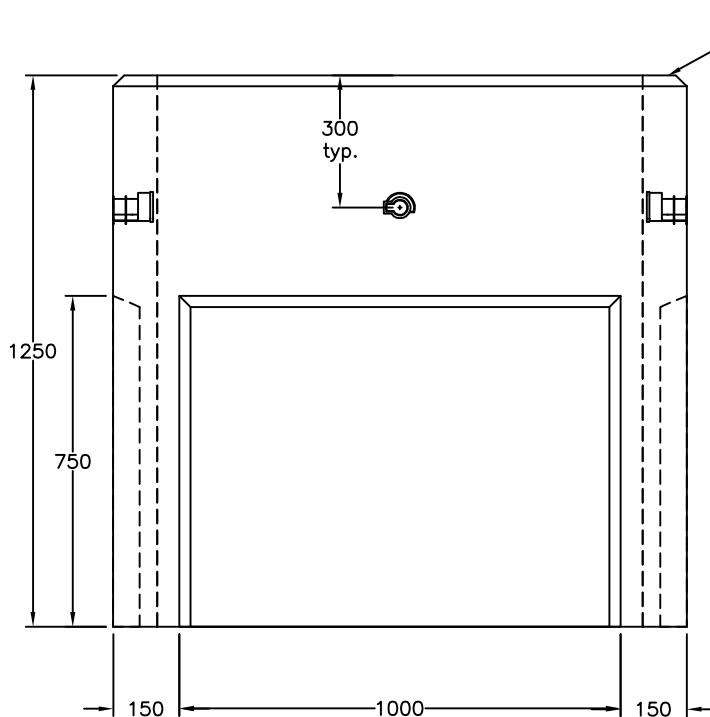
560 x 1300 x 1250 KO



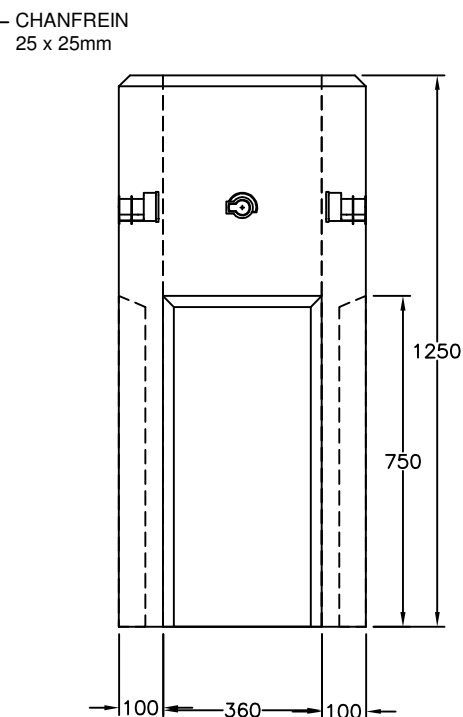
VUE EN PLAN



VUE ISOMÉTRIQUE



VUE EN ÉLÉVATION



VUE EN PROFIL

© Lécuyer et Fils Ltée, NOVEMBRE 2015, Tous droits réservés

Béton: 35 MPa

Poids : 691 Kg

Toutes les dimensions sont exprimées en millimètres sauf indication.

LECUYER
innovation béton

17, rue du Moulin
Saint-Rémi (Québec) J0L 2L0

T 450 454.3928 514 861.5623
F 450 454.7254

lecuyerbeton.com